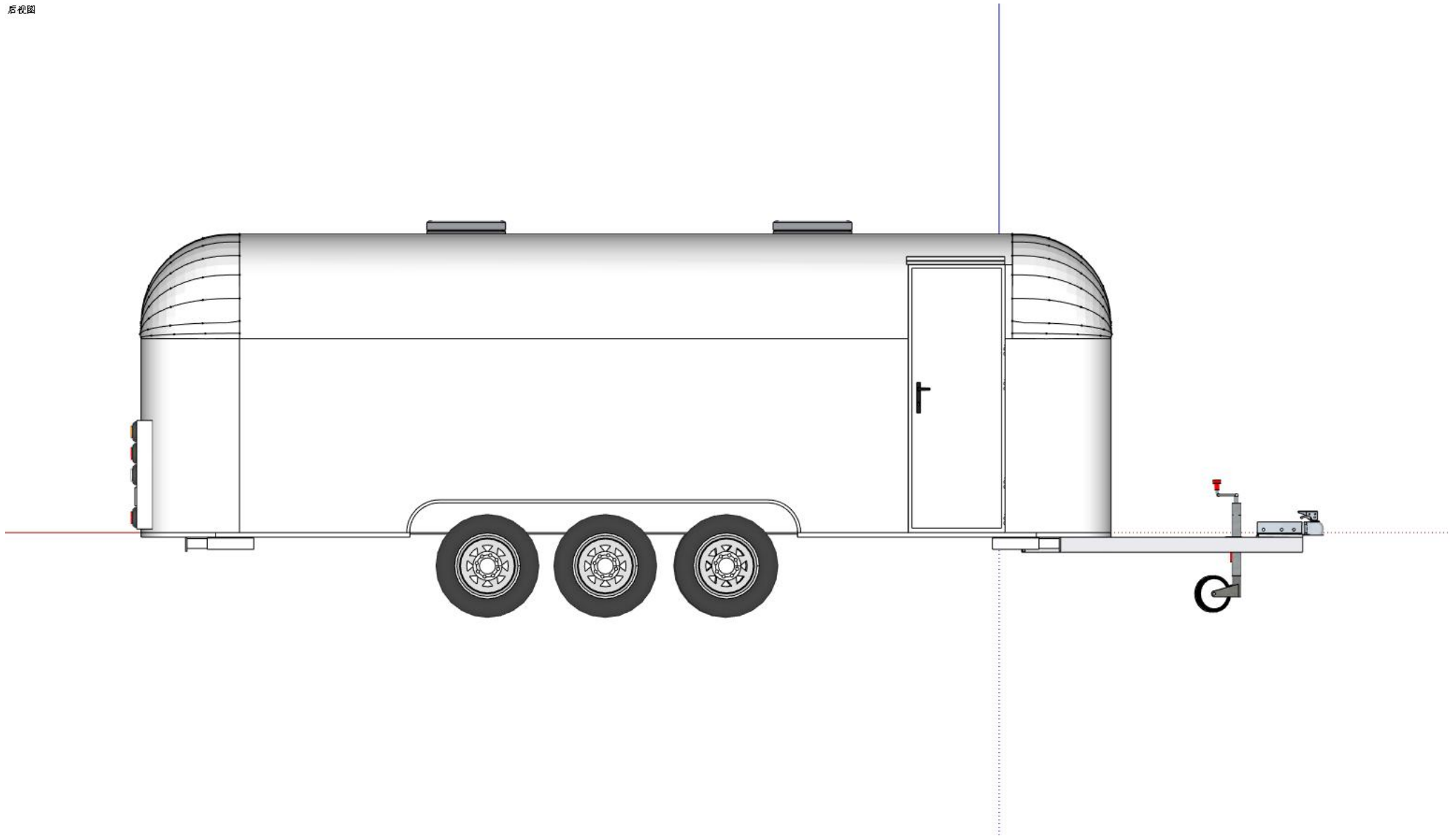
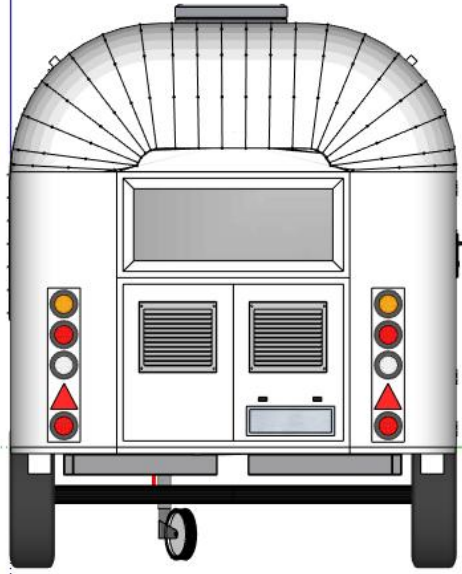


后视图



右视图



左视图

